

## SkyLine Chills Şok Soğutucu-Dondurucu 6GN1/1 30/30 kg, Uzaktan

SIRA # \_\_\_\_\_

MODEL # \_\_\_\_\_

ADI # \_\_\_\_\_

SIS # \_\_\_\_\_

AIA # \_\_\_\_\_



727733 (EBFA61RTE)

Skyline Chills Şok Soğutucu Dondurucu 30/30kg, 6 GN 1/1 veya 600x400mm (12 seviye, tepsi araları 30mm), dokunmatik ekran kontrollü, üst tablalı ve uzaktan soğutma ünitesi Hava soğutmalı ünite ile Sipariş edilmelidir. 5 metreye kadar boru döşeme (gaz şarjı dahil) fiyatımıza dahildir.

### Ana Özellikler

- Şok Soğutma programı: 30 kg, 90 dakikadan daha az bir sürede +90°C'den +3°C'ye.
- X-Freeze döngüsü: her türlü yiyeceğin (çiğ, yarı pişmiş veya tamamen pişmiş) şok dondurması için idealdir.
- Lite-Hot döngüsü: yumuşak ısıtma gerektiren hazırlıklar için idealdir.
- Soğutma için +3°C'de veya donma için -22°C'de tutma, her programın sonunda otomatik olarak etkinleştirme, enerji tasarrufu ve hedeflenen sıcaklığı koruma (manuel aktivasyon da mümkündür).
- Turbo soğutma: Şok Soğutucu, istenen sıcaklıkta sürekli çalışır; sürekli üretim için idealdir.
- Otomatik mod, 10 farklı yiyecek grubunu içerir (et, kümes hayvanları, balık, sos ve çorba, sebzeler, makarna/pilav, ekmek, tuzlu ve tatlı fırın ürünleri, tatlı, içecek hızlı soğutma) ve 100'den fazla önceden yüklenmiş çeşitler sunar. Otomatik Algılama Aşaması (Automatic Sensing Phase) sayesinde şok soğutucu, yerleştirilen yiyeceğin boyutu, miktarı ve türüne göre soğutma sürecini optimize eder ve istenen sonuca ulaşır. Soğutma parametrelerinin gerçek zamanlı görünümünü sağlar. Her yiyecek ailesi için 70'e kadar çeşit kişiselleştirilip kaydedilebilir.
- Cycles+:
  - Cruise Programı (EP1716769B1 ve ilgili patent ailesi): Prob kullanılarak en hızlı ve en iyi soğutma için parametreleri otomatik olarak ayarlar.
  - Mayalama
  - Gecikmeli Mayalama
  - Hızlı Çözdürme
  - Sushi&Sashimi Anisakis paraziti için güvenli soğutma
  - Sous-vide Soğutma
  - Dondurma (Ice Cream)
  - Yoğurt
  - Çikolata
- Program modu: Şok soğutucunun hafızasında maksimum 1000 program saklanabilir, böylece her zaman aynı yüksek standartta sonuçlar yeniden elde edilebilir. Programlar, menüyü daha iyi organize edebilmek için 16 farklı kategori altında gruplanabilir. 16 adımlı soğutma programları da mevcuttur.
- MultiTimer fonksiyonu, aynı anda 20 farklı soğutma döngüsünü yönetmeye olanak tanır; bu da esneklik sağlar ve mükemmel sonuçların elde edilmesini garanti eder. Toplamda 200 adet MultiTimer programı kaydedilebilir.
- OptiFlow hava dağıtım sistemi: özel tasarıma sahip hücre yapısı ve yüksek hassasiyetli değişken hızlı fan sayesinde soğutma/ısıtma işlemlerinde maksimum performans, homojenlik ve sıcaklık kontrolü sağlar.
- 7 hız seviyesine sahip fan. Kapı açıldığında fan 5 saniyeden kısa sürede durur.
- Maksimum hassasiyet ve gıda güvenliği için 3 noktalı çoklu sensör merkez sıcaklık probu
- Aktivitelerin daha kolay planlanması için yapay zeka tekniklerine (ARTE 2.0) dayalı prob odaklı programlar için kalan tahmini süre.
- Ön soğutma ve ön ısıtma fonksiyonları

Onay: \_\_\_\_\_

özelleştirilebilir.

- Otomatik ve manuel defrost ve kurutma.
- +43°C ortam sıcaklıklarında performans garantisi (İklim sınıfı 5).
- Şok dondurma programı: 30 kg, 90°C'den -41°C'ye kadar
- Çok amaçlı iç yapı, gastronorm kaplar, fırın tepsileri veya dondurma kapları için uygundur.

### Konstruksiyon

- Uzaktan soğutma ünitesi (isteğe bağlı aksesuar, ayrıca sipariş edilmelidir).
- Termodinamik devredeki gaz basıncını otomatik olarak yönetmek için solenoid valf.
- Ana bileşenler AISI 304 paslanmaz çeliktir.
- Pas önleyici korumaya sahip evaporatör.
- Motorlar ve fanlar IP54 koruma sınıfında suya ve toza karşı korumalıdır.
- Kolay temizlik için tüm yuvarlatılmış köşelere sahip kusursuz hijyenik iç kabin.
- Hijyenik tasarıma sahip çıkarılabilir manyetik contalı kapı.
- Evaporatöre temizlik için erişim sağlayan menteşeli salınımlı fan paneli.
- Kötü kokuların oluşmasını önlemek için kapının açık tutulmasını sağlayan kapı stoperi (tercihe göre kapı menteşesine uygun olarak sahada monte edilebilen kit mevcuttur).
- Otomatik ısıtmalı kapı çerçevesi.

### Kullanıcı Arayüzü ve Veri Yönetimi

- Yüksek çözünürlüklü komple dokunmatik ekran arayüzü (30'dan fazla dil seçeneği mevcuttur) - Renk körlüğüne uygundur.
- Resimler, tüm programları kişiselleştirmek için yüklenir.
- Kullanıcı arayüzünün tamamen kişiselleştirilmesini veya kilitletmesini sağlayan Make-it-mine özelliği.
- SkyHub, kullanıcının anında erişimi için ana sayfadaki favori fonksiyonlarını gruplandırmasına izin verir.
- MyPlanner, kullanıcının günlük işlerini planlayabileceği ve her bir görev için kişisel uyarılar alabileceği bir ajanda olarak çalışır.
- SkyDuo ile Fırın ve Şok Soğutucu birbirine bağlanır ve kullanıcıyı cook&chill "pişir&soğut" işlemi boyunca zaman ve verimliliği optimize etme konusunda yönlendirmek için iletişim kurar (isteğe bağlı aksesuar olarak temin edilebilen SkyDuo Kiti).
- HACCP verilerini indirmek, soğutma programlarını paylaşmak ve konfigürasyonları için USB portu.
- Bağlantıya hazır yapı sayesinde, bağlı cihazlara uzaktan gerçek zamanlı erişim ve HACCP takibi mümkündür (opsiyonel aksesuar gerektirir).
- QR-Kodunu herhangi bir mobil cihazla tarayarak kolayca erişilebilen materyalleri destekleyen eğitimler ve rehberler.
- Programın sonunda otomatik tüketim görüntüleme.

### Sürdürülebilirlik

- Ergonomi ve kullanılabilirlik açısından 4 yıldız sertifikasına sahip insan odaklı tasarım.



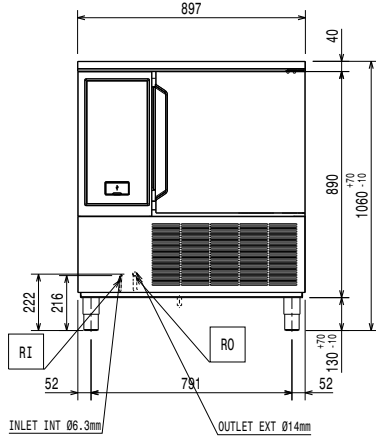
**Dahil Aksesuarlar**

- 1 6 GN 1/1 şok soğutucu dondurucu için çalışma tezgahı PNC 880581

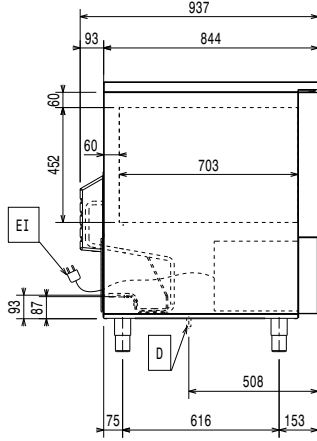
**Opsiyonel Aksesuarlar**

- 6 GN 1/1 şok soğutucu dondurucu üzerine 6 GN 1/1 fırın için istifleme kiti - yükseklik 100mm PNC 880565
- Şok soğutucu dondurucu için 3 tek sensörlü prob kiti PNC 880567
- 6 GN 1/1 şok soğutucu dondurucu için uzaktan hava soğutma ünitesi - R452A 5m't'ye kadar boru döşeme (gaz şarjı dahil) fiyatımıza dahildir. PNC 880577
- 6 GN 1/1 şok soğutucu dondurucu için çalışma tezgahı PNC 880581
- 6 & 10 GN 1/1 şok soğutucu dondurucu için 5 paslanmaz çelik ray PNC 880587
- Şok soğutucu dondurucu için flanşlı ayaklar PNC 880589
- Fırın ile Şok Soğutucu kule uygulaması için 4 tekerlek PNC 880676
- Şok soğutucu dondurucu için 4 tekerlek PNC 881284
- 1 çift GN1/1 paslanmaz çelik (AISI 304) ızgara raf PNC 922017
- AISI 304 paslanmaz çelik ızgara GN 1/1 PNC 922062
- AISI 304 paslanmaz çelik unlu mamül/ pastacılık ızgarası, 400x600mm PNC 922264
- Tekerlekli tepsi rafı, 6 GN 1/1, tepsi araları 65mm (dahildir) PNC 922600
- Tekerlekli tepsi rafı, 5 GN 1/1, tepsi araları 80mm PNC 922606
- 6 GN 1/1 fırın ve şok soğutucu dondurucu için tekerlekli unlu mamül/ pastacılık tepsi rafı, 400x600mm, tepsi araları 80mm (5 raflı) PNC 922607
- 6 & 10 GN 1/1 fırın ve şok soğutucu dondurucu için kaydırmalı raf için araba PNC 922626
- Sıvılar için prob tutucu PNC 922714

Ön

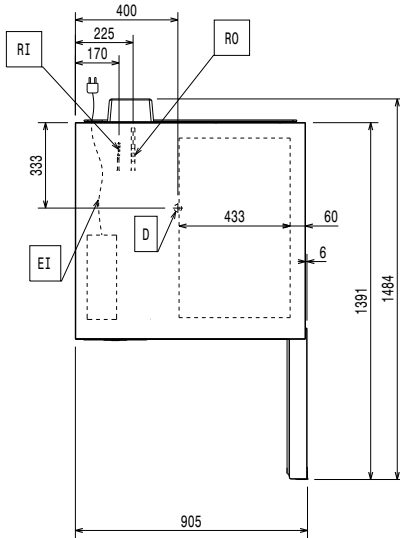


Yan



D = Drenaj  
 EI = Elektrik bağlantısı  
 RO = Dış ünite bağlantısı

Üst



### Elektrik:

Devre kesici gerekli

**Voltaj:** 220-240 V/1 ph/50/60 Hz

**Isıtma gücü:** 1 kW

### Su:

**Drenaj hattının ebadı:** 1"1/2

### Montaj:

**Açıklık:** Yanlarda ve arkada 5 cm.  
 Lütfen ünite ile birlikte verilen ayrıntılı kurulum talimatlarına bakın ve bunları uygulayın

### Kapasite:

**Maksimum yükleme kapasitesi:** 30 kg

**Izgara sayısı/tipi:** 6 (GN 1/1; 600x400)

**Eve tipi ve adedi:** 8 (360x250x80h)

### Temel bilgiler:

**Kapı menteşeleri:** Sağ taraf

**Dış boyutlar, Genişlik:** 897 mm

**Dış boyutlar, Derinlik:** 937 mm

**Dış boyutlar, Yükseklik:** 1060 mm

**Net ağırlık:** 155 kg

**Ambalajlı ağırlık:** 128 kg

**Ambalajlı hacim:** 1.28 m<sup>3</sup>

### Soğutma verileri:

Uzaktan soğutma ünitesi gereklidir.

Not: Soğutma gücü 20 linear mt mesafeden hesaplanmıştır.

**Kondenser soğutma tipi:** HAVA

**Önerilen soğutma gücü\*:** 2970 W

**Evaporasyon ısısında durum:** -20 °C

**Kondensasyon ısısında durum:** 40 °C

**Ortam ısısında durum:** 30 °C

**Bağlantı boruları (uzaktan)-çıkış:** 16 mm

**Bağlantı boruları (uzaktan)-giriş:** 9.5 mm

Remote refrigeration unit required. Working temperature in the cavity of the blast chiller is down to -41°C.

Note: refrigeration power calculated at a distance of 20 linear mt.

**\*Not:**
**Uyumlu soğutucu gaz:** R404A; R452A

### Sertifikalar ISO

**ISO Standards:** ISO 9001; ISO 14001; ISO 45001; ISO 50001